

System Gauge 701CMP Quick Reference

Rev.1.02

1. 開梱及び付属品の確認

- ① 製品が届きましたら、製品に損傷がないかご確認ください。
- ② 構成部品が過不足なく添付されているかご確認ください。

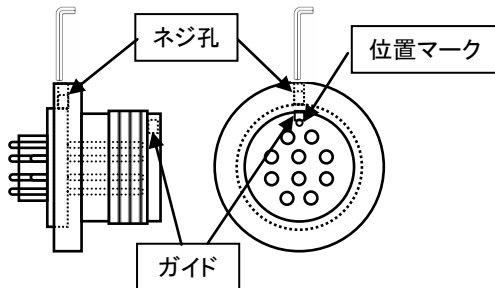
1.1. システムゲージ構成

(a) コントローラ基板	1台
(b) コンビネーション測定子	1個
(c) ピラニ測定子	0~3個
(d) コンビネーション用センサケーブル	1本
(e) ピラニ用センサケーブル	0~3本
(f) 取扱説明書	1部
(g) クイックリファレンス (本紙)	1部
(h) 修理依頼書	1部
(i) 電源ケーブル (オプション)	(1本)
(j) 信号ケーブル (オプション)	(1~2本)
(k) コンビ用フランジ (オプション)	(1個)
(l) ピラニ用フランジ (オプション)	(0~3個)
(m) 測定子固定金具 (オプション)	(1~4個)
(n) Oリング (オプション)	(1~4個)
(o) 取付ネジ (オプション、M3×14キャップボルト)	(4~16個)
(p) ワッシャ (オプション M3用)	(4~16個)

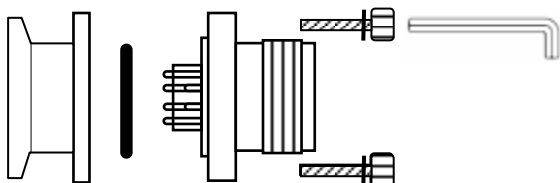
2. 設置方法

2.1. 測定子を取り付ける

オプション付の場合: ①測定子の位置マークと測定子固定金具のネジ穴又はガイドの位置を合わせて、測定子固定金具に測定子を挿入し、六角レンチ(1.5mm)で測定子を固定してください。(図はピラニ測定子の場合)

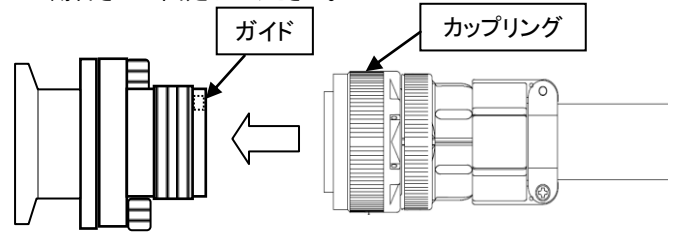


②フランジと測定子の間に O リングを入れて、六角レンチ (3mm)を使用して取付ネジでフランジと測定子固定金具を取り付けてください。

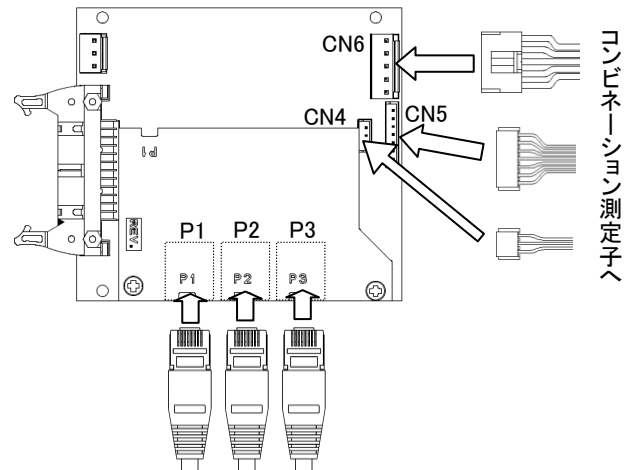


2.2. センサケーブルを取り付ける

- ・ ガイドに合わせて測定子固定金具にセンサケーブルを差し込んでください。
- ・ センサケーブルのカップリングを回して測定子固定金具のネジと勘合させて固定してください。

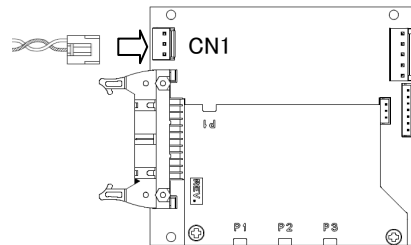


- ・ コントローラ基板の CN4,5,6 にコンビネーション用センサケーブルを、センサコネクタ P1~P3 にピラニ用センサケーブルを取り付けてください。



2.3. 電源接続

- ・ 測定子やコントローラの設置、接続が正しく行われたことをご確認ください。
- ・ DC24V 電源をコントローラ基板の CN1 に接続します。



ピン	名称	備考
1	DC24V+ input	
2	DC24V- input	
3	FG ※	通常は接続しないでください。

※ 装置のアースがとれない場合のみ接続してください。

3. 測定方法

3.1. 測定開始

コントローラ基板に DC24V 電源が入力されますと自動的に起動し、数秒後に測定を開始します。測定中はピラニゲージと BA ゲージを自動的に切り替えます。

BA ゲージ動作中はフィラメントだけでなく、グリッド・コレクタ電極も加熱されます。(タフモード)

3.2. 大気圧調整

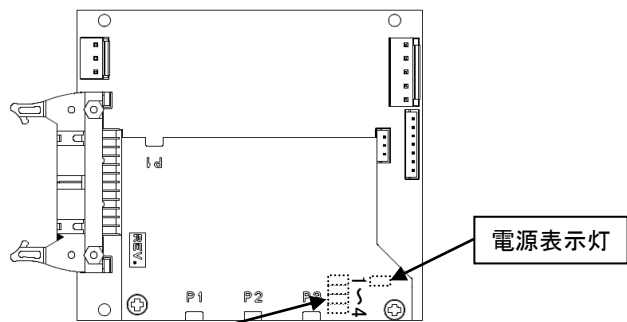
- ① 測定子の圧力を大気圧 (10^{+5} Pa) にして電源を入れ、30分以上放置します。
- ② 調整したい CH(1~4) のピラニ調整信号を入力します。
※ ピラニ調整信号については、「4. I/O 信号表」をご参照ください。

3.3. 高真空調整

- ① 測定子の圧力を 10^{-3} Pa 以下にして電源を入れ、30分以上放置します。
- ② 調整したい CH(2~4) のピラニ調整信号を入力します。
(CH1 (コンビネーションゲージ) のピラニは、BA ゲージ動作中に自動的に調整されます)
※ ピラニ調整信号については、「4. I/O 信号表」をご参照ください。

3.4. 状態の確認

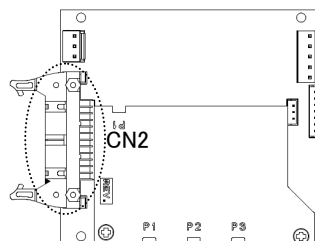
LED(1~4)の表示により、各 CH(1~4)の状態を確認できます。



- 遅い点滅: 測定中
- 早い点滅: アラーム発生
- 点灯: 測定停止

4. I/O 信号表

I/Oコネクタ(CH1,2 用: XG4A-2634 (26ピン) / オムロン、
CH3,4 用: XG4A-2639-A (26ピン x2段) / オムロン)
コネクタ銘板: CN2 (適合コネクタ: XG4M-2630-T / オムロン)



・コンビネーション用 (CN2 下段 A1~A14)

ピン番号	名称	内容
CH1 (COMBI)		
A1	Ready output	正常測定時出力
A2	Alarm1 out put	アラーム信号出力 ※1,3
A3	Combi Set point 1	セットポイント出力 1 ※1,2
A4	Combi Set point 2	セットポイント出力 2 ※1,2
A5	Signal common	A1,A2,A3,A4,A6,A7,A8 信号 コモン
A6	Measure On	測定開始信号入力 ※2
A7	Degas On	デガス ON 信号入力 ※2
A8	Tough mode On	タフモード ON 信号入力 ※2
A9	Analog out1	アナログ出力(0-10V)出力
A10	Analog GND	アナロググランド
A11	TXD1	RS232C 出力
A12	Pirani1 Settings	ピラニ大気調整入力
A13	RXD1	RS232C 入力
A14	Signal GND	信号グランド

・ピラニ CH1~3 用 (CN2 下段 A15~A26、上段 B1~B26)

ピン番号			名称	内容
CH2 (P1)	CH3 (P2)	CH4 (P3)		
A15	B1	B15	Pirani Setting	ピラニ大気・高真空調整入力
A16	B2	B16	GND	
A17	B3	B17	Alarm out	アラーム信号出力 ※1,3
A18	B4	B18	Common	
A19	B5	B19	Analog out	アナログ出力(0-10V)出力 ※4
A20	B6	B20	Analog GND	
A21	B7	B21	TXD	RS232C 出力
A22	B8	B22	GND	
A23	B9	B23	RXD	RS232C 入力
A24	B10	B24	GND	
A25	B11	B25	Set point	セットポイント出力 ※1,2
A26	B12	B26	Common	
-	B13	-	Reserved	何も接続しないでください
-	B14	-	Reserved	

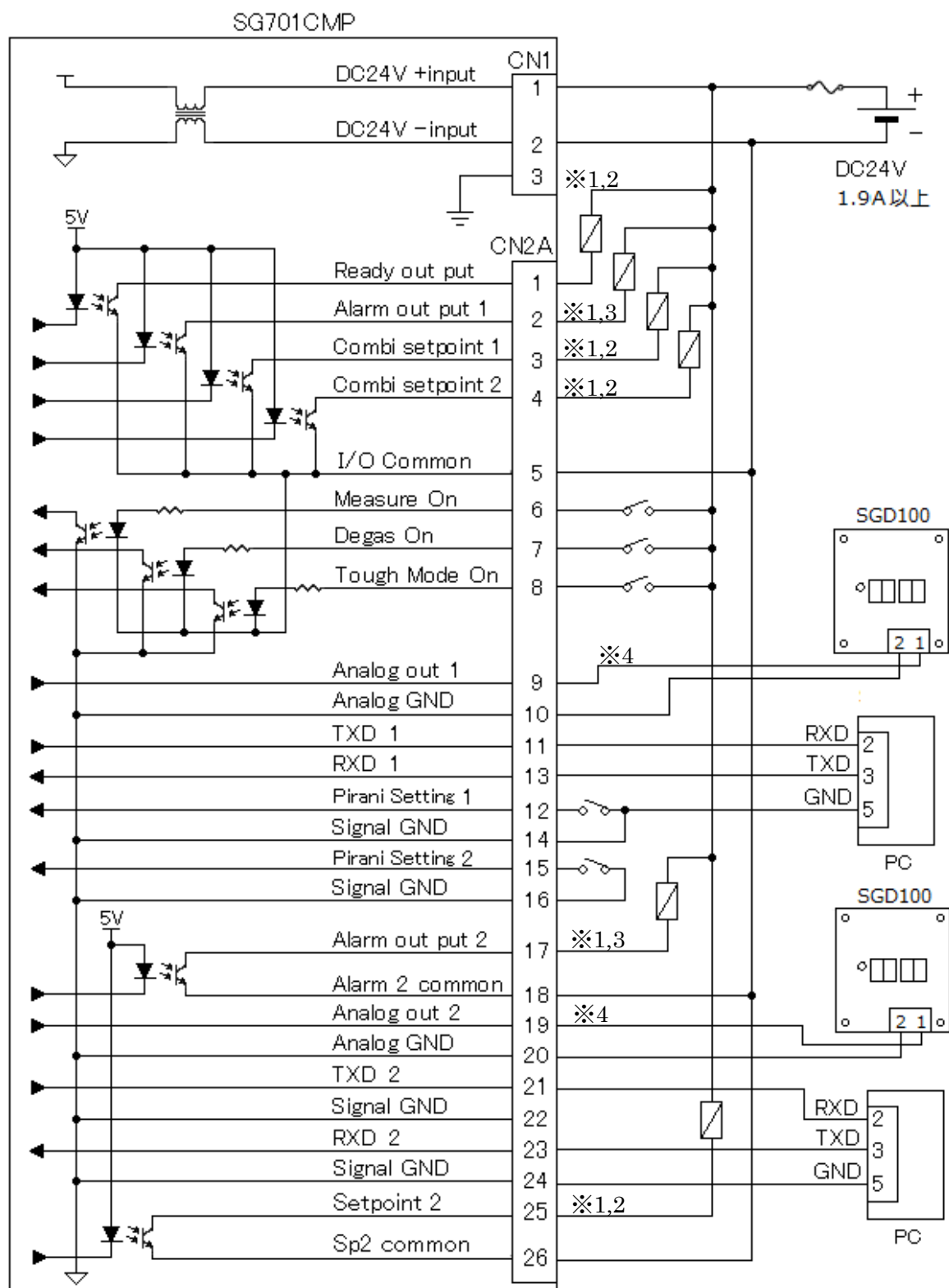
※1. フォトカブラ絶縁オープンコレクタ出力(10mA 以下)

※2. ノーマルオープン(NO)信号、※3. ノーマルクローズ(NC)信号

※4. 出力インピーダンス 440Ω

5. 接続例(1/2)

CH1,2用信号



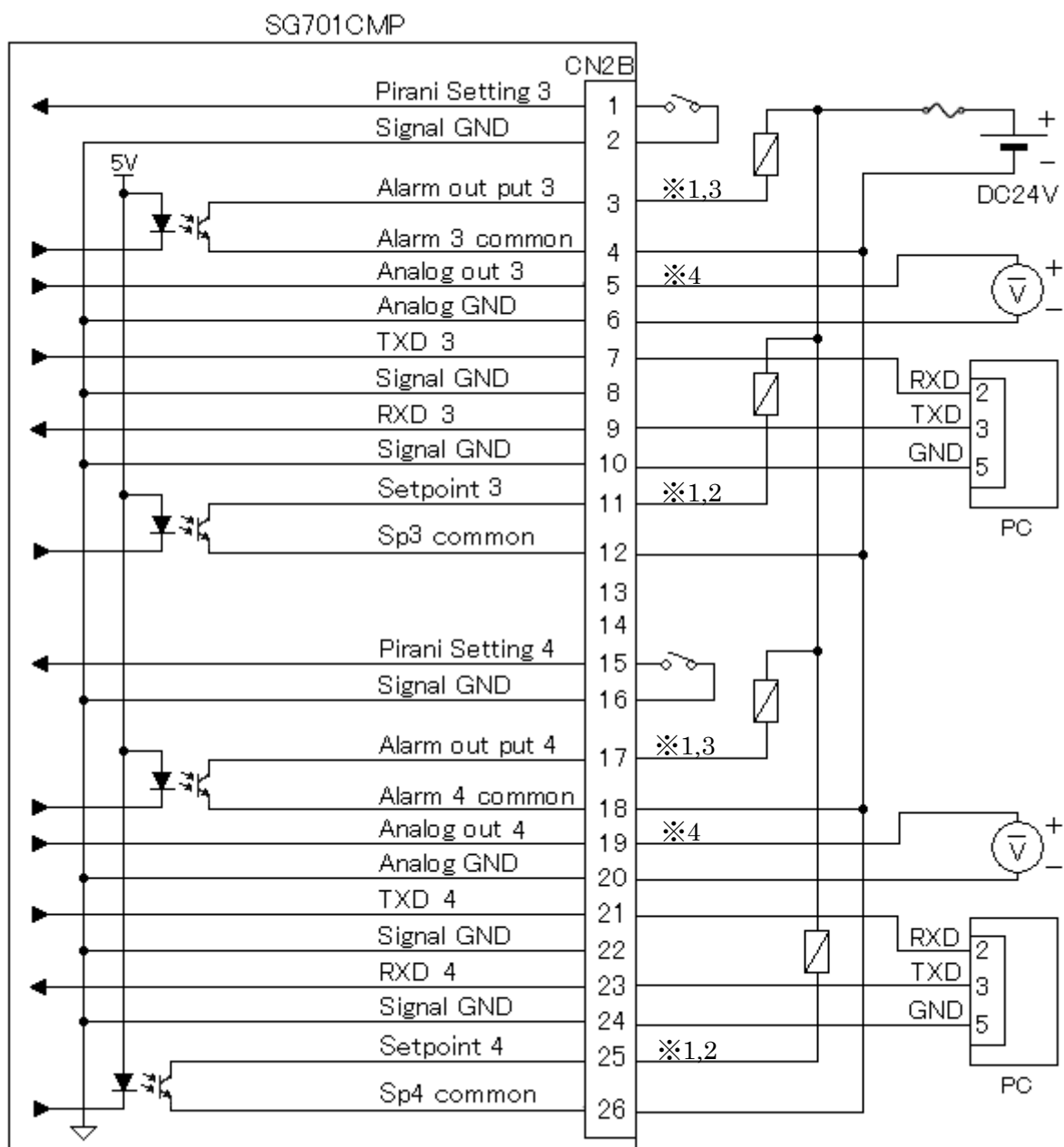
※1. フォトカプラ絶縁オープンコレクタ出力(10mA 以下)

※2. ノーマルオープン(NO)信号

※3. ノーマルクローズ(NC)信号

※4. 出力インピーダンス 440 Ω

CH3,4 用信号



※1. フォトカプラ絶縁オープンコレクタ出力(10mA 以下)

※2. ノーマルオープン(NO)信号

※3. ノーマルクローズ(NC)信号

※4. 出力インピーダンス440Ω