

## Emerson GXT3-Jシリーズ 背面パネル仕様



GXT3-800RT100J, GXT3-1100RT100J, GXT3-1500RT100J の背面パネル

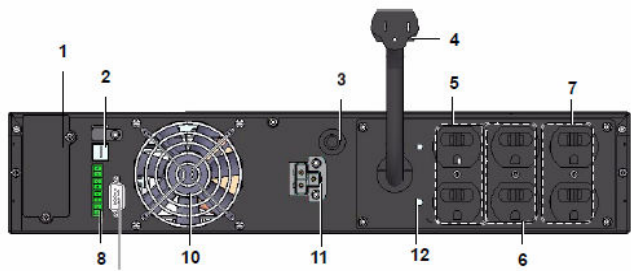


GXT3-2200RT100J の背面パネル

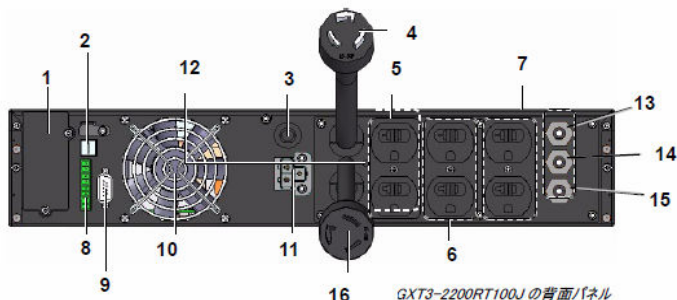


GXT3-3000RT100J の背面パネル

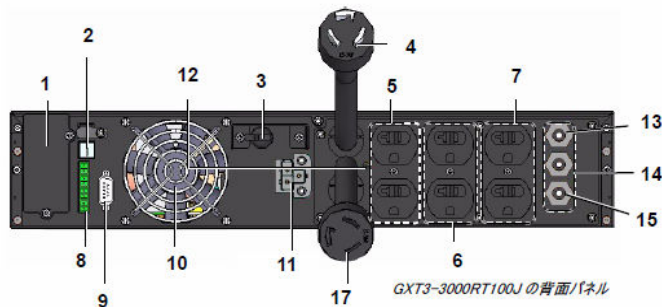
型式	定格容量	入力プラグ	サーキットブレーカー定格
GXT3-800RT100J	800VA/600W	NEMA5-15P	15A
GXT3-1100RT100J	1100VA/825W	NEMA5-15P	15A
GXT3-1500RT100J	1500VA/1080W	NEMA5-15P	20A
GXT3-2200RT100J	2200VA/1650W	NEMA L5-30P	30A
GXT3-3000RT100J	3000VA/2150W	NEMA L5-30P	40A



GXT3-800RT100J, GXT3-1100RT100J, GXT3-1500RT100J の背面パネル



GXT3-2200RT100J の背面パネル



GXT3-3000RT100J の背面パネル

- 1. IntelliSlot
- 2. USB ポート
- 3. 入力サーキットブレーカー
- 4. 入力電源プラグ
- 5. 出カコンセント
- 6. プログラマブル出カコンセントグループ1
- 7. プログラマブル出カコンセントグループ2
- 8. ドライコンタクト
- 9. RS232 ポート
- 10. 冷却ファン
- 11. 追加バッテリー・コネクタ

12. ケーブル抜け止め用固定穴

13. 出カサーキットブレーカー (GXT3-2200RT100J およびGXT3-3000RT100J のみ)

14. プログラマブル出カコンセントグループ1 用出カサーキットブレーカー1 (GXT3-2200RT100J およびGXT3-3000RT100J のみ)

15. プログラマブル出カコンセントグループ1 用出カサーキットブレーカー2 (GXT3-2200RT100J およびGXT3-3000RT100J のみ)

16. 出カコンセントL5-20R (GXT3-2200RT100J)

17. 出カコンセントL5-30R (GXT3-3000RT100J のみ)